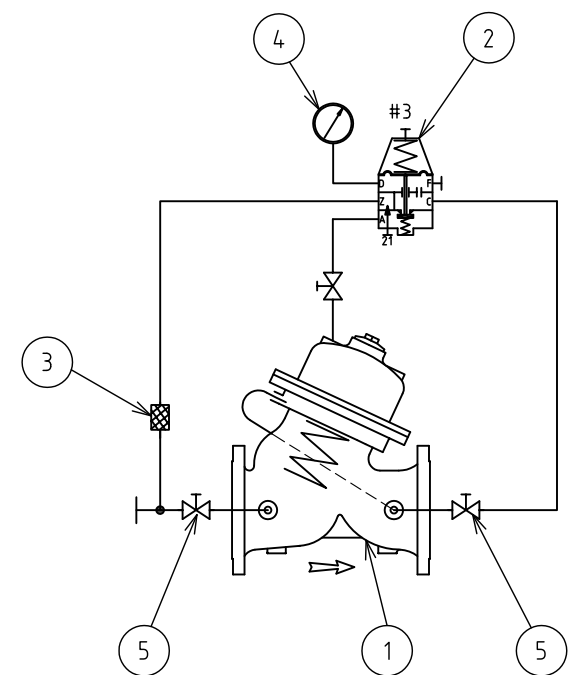
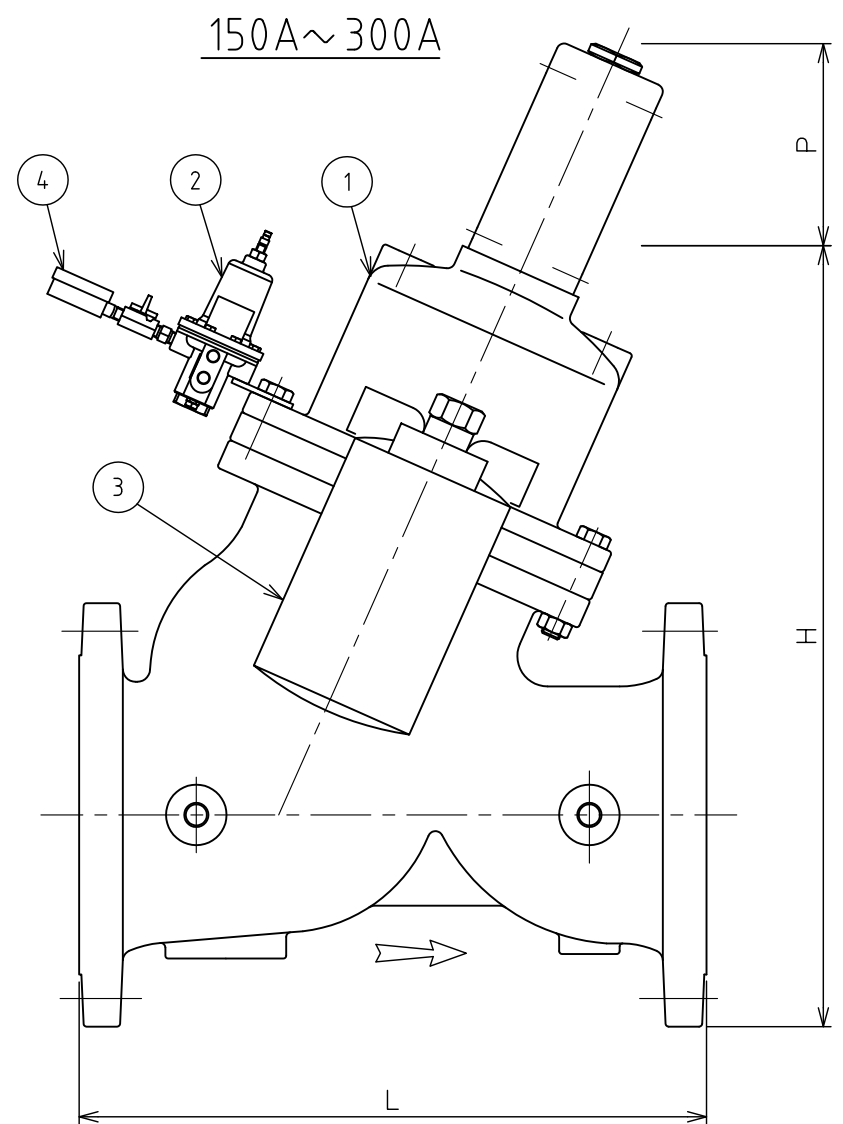
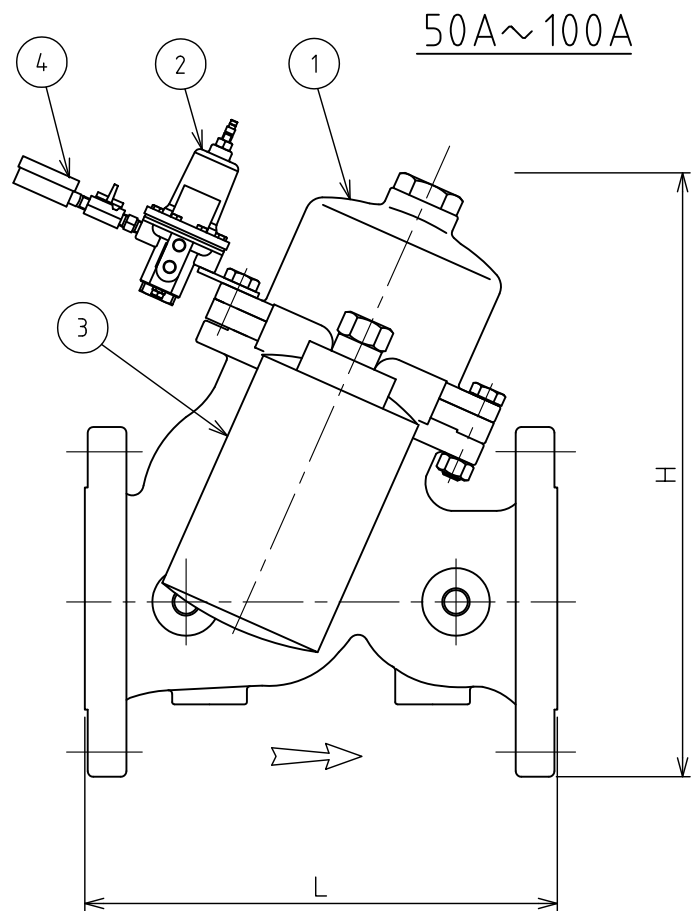
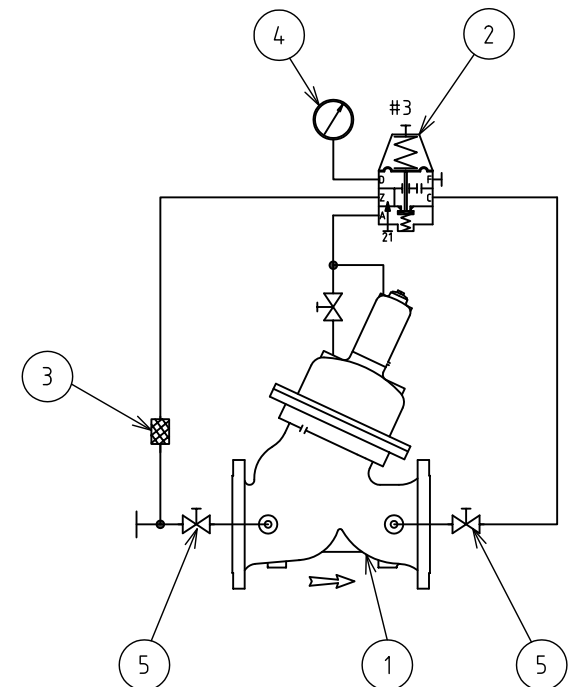


番号	名称	数量	注記
1	基本弁 (800Y)	1	本体 ・上部 - 50A・80A: ステンレス 100A~300A: 砲金 ・下部 - ダクタイル 鋳鉄又は 鋳鋼 シリンダー ・150A~300A: 青銅
2	圧力維持パイロット弁	1	#3
3	フィルター	1	
4	圧力計	1	
5	2方コック弁	3	

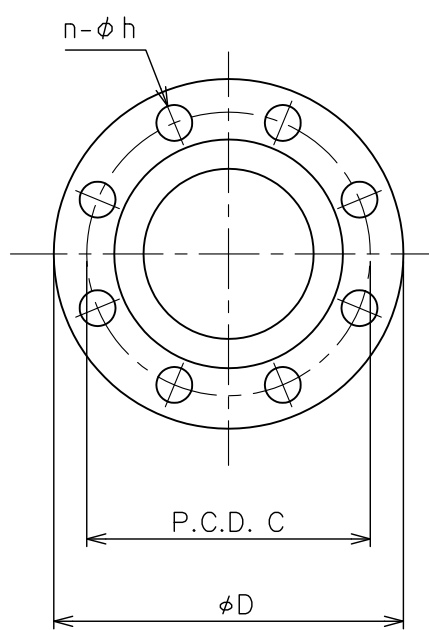
50A~100A パイロット配管図  
※配管の接続を表す図で製品の形状を表すものではありません。



150A~300A パイロット配管図  
※配管の接続を表す図で製品の形状を表すものではありません。



フランジ寸法



本体寸法表 (単位 mm)

寸法	口径	口径						
		50A (2")	80A (3")	100A (4")	150A (6")	200A (8")	250A (10")	300A (12")
面周長	L	205	250	320	415	500	605	725
全高	H	265	327	409	526	650	763	942
シリンダー高	P	-	-	-	135	135	142	154
フランジ外径	phi D	155	211	238	290	342	410	464
ボルト穴	中心円の径 P.C.D.C	120	168	195	247	299	360	414
	phi h	19	19	19	19	19	23	23
	数 n	4	4	4	6	8	8	10
本体重量	kg	13	28	48	94	162	272	455
耐圧試験		1.1MPa						

仕様

使用流体	農業用水、工業用水	塗装色	グリーン	コード	PG
流体温度	80℃以下	塗装色	ブルー	コード	EB
使用水压範囲	0.07~0.75MPa	塗装色	グリーン	コード	EG
フランジ規格	上水 7.5K	塗装色	グレー	コード	EC

塗装仕様

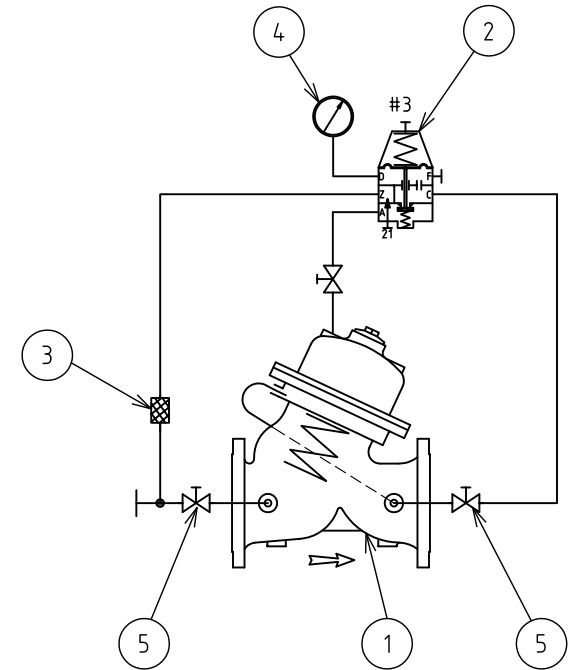
承認	検図	設計	製図	イフサキ
縮尺	-	日付	2015.03.24	
サイズ	A3	投影法		図番
改訂	署名	検印	日付	名称
RD43017	フタナベ	ホソヤ	2018.01.05	制御弁 800シリーズ ピストン型コントロールバルブ
名称	U-343-40-A3			
品名	830型 圧力維持弁			
型式	830, 50A~300A-上水7.5K			



番号	名称	数量	注記
1	基本弁 (800Y)	1	本体 ・上部 - 50A・80A: ステンレス 100A~300A: 砲金 ・下部 - ダクタイル 鋳鉄又は 鋳鋼 シリンダー ・150A~300A: 青銅
2	圧力維持パイロット弁	1	#3
3	フィルター	1	
4	圧力計	1	
5	2方コック弁	3	

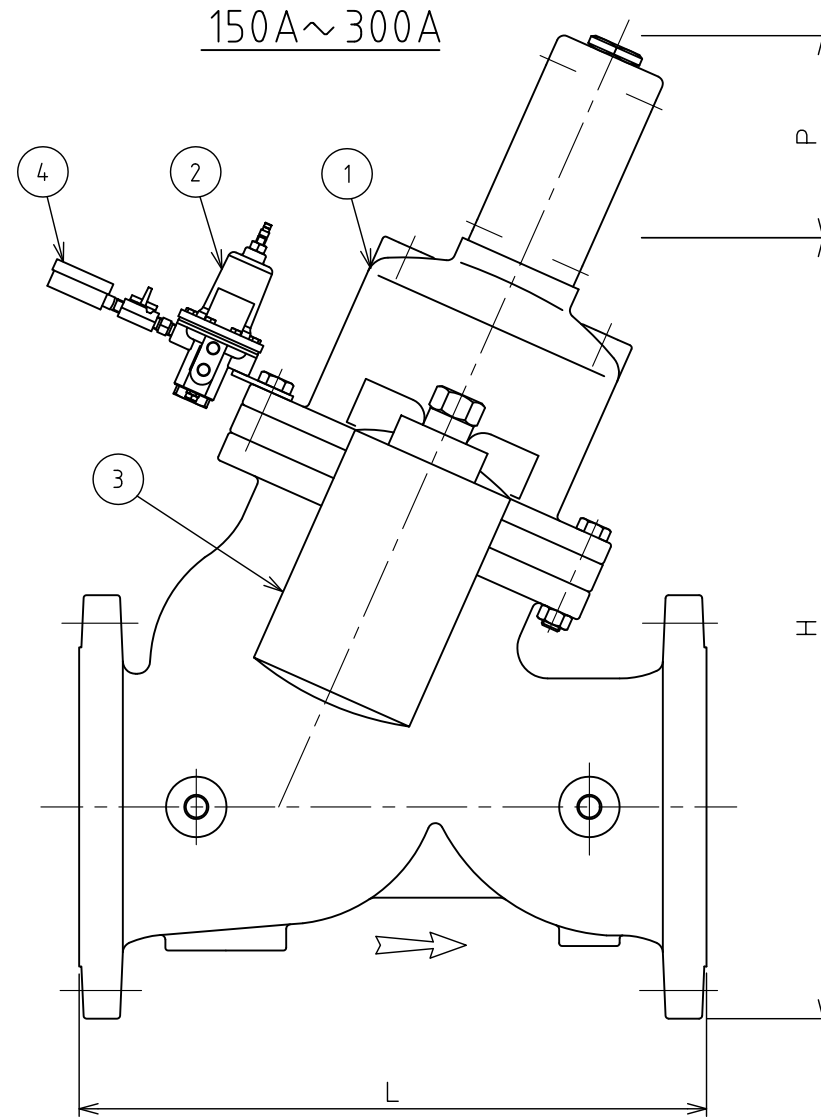
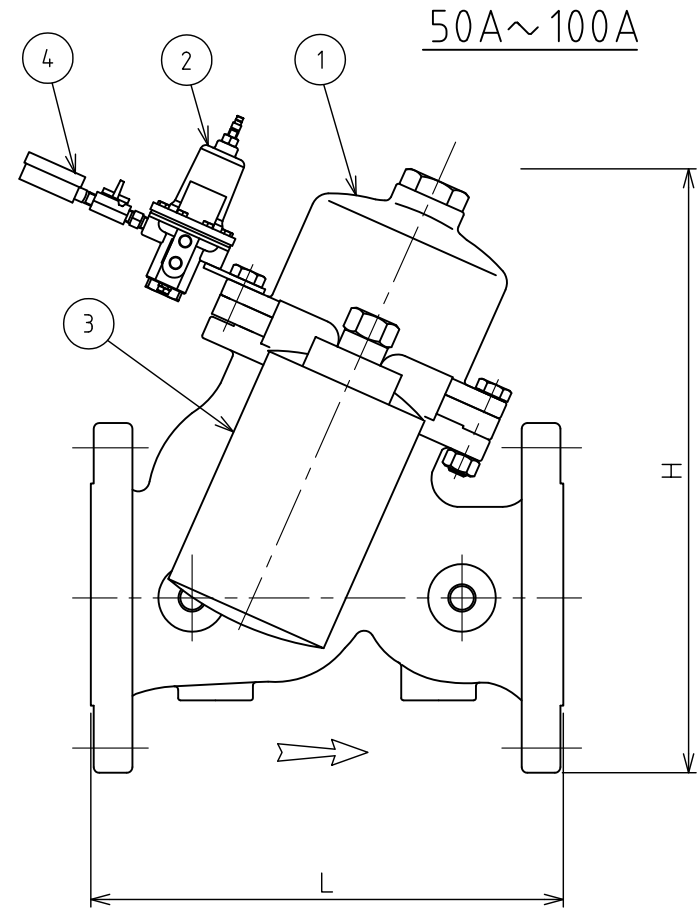
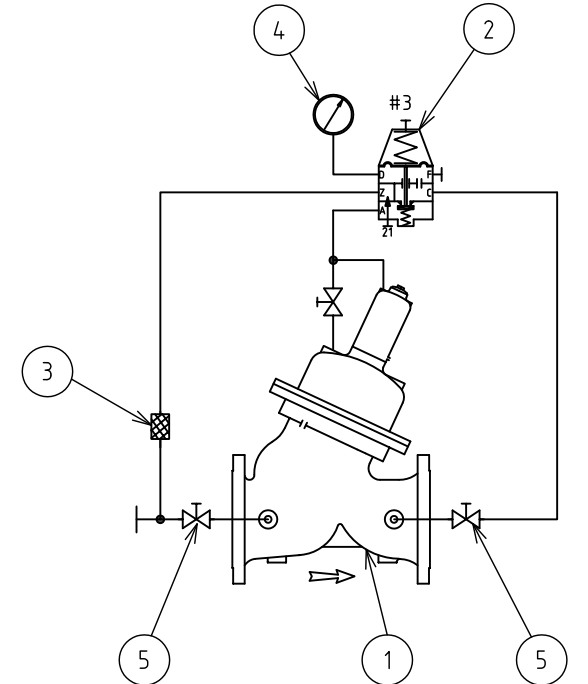
50A~100A パイロット配管図

※配管の接続を表す図で製品の形状を表すものではありません。

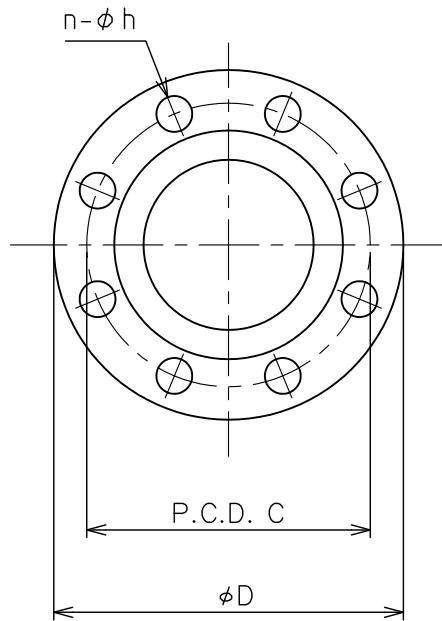


150A~300A パイロット配管図

※配管の接続を表す図で製品の形状を表すものではありません。



フランジ寸法



本体寸法表 (単位mm)

寸法	口径	口径						
		50A (2")	80A (3")	100A (4")	150A (6")	200A (8")	250A (10")	300A (12")
面周	L	205	250	320	415	500	605	725
全高	H	265	327	409	526	650	763	942
シリンダー高	P	-	-	-	135	135	142	154
フランジ外径	φD	155	185	210	280	330	400	445
ボルト穴	中心円の径 P.C.D.C	120	150	175	240	290	355	400
	φh	19	19	19	23	23	25	25
	数n	4	8	8	8	12	12	16
本体重量	kg	13	28	48	94	162	272	455
耐圧試験		1.5MPa						

仕様

使用流体	農業用水、工業用水	ポリエステル粉体塗装		エポキシ粉体塗装	
		塗装色	コード	塗装色	コード
流体温度	80℃以下	グリーン	PG	ブルー	EB
使用水压範囲	0.07~1.0MPa			グリーン	EG
フランジ規格	JIS 10K			グレー	EC

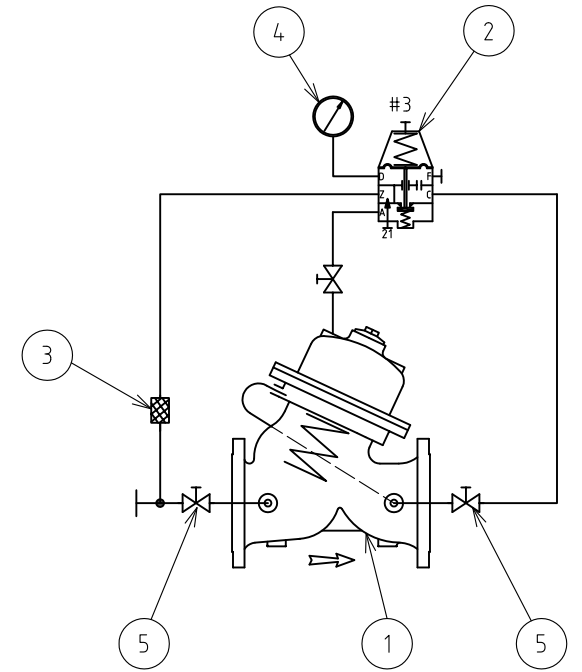
塗装仕様

承認	検図	設計	製図	名称	制御弁 800シリーズ ピストン型コントロールバルブ
ホソヤ	ホソヤ		イフサキ	図番	U-344-40-A3
				品名	830型 圧力維持弁
				型式	830, 50A~300A-JIS10K

番号	名称	数量	注記
1	基本弁 (800Y)	1	本体 ・上部 - 50A・80A: ステンレス 100A~300A: 砲金 ・下部 - ダクタイル 鋳鉄又は 鋳鋼 シリンダー ・150A~300A: 青銅
2	圧力維持パイロット弁	1	#3
3	フィルター	1	
4	圧力計	1	
5	2方コック弁	3	

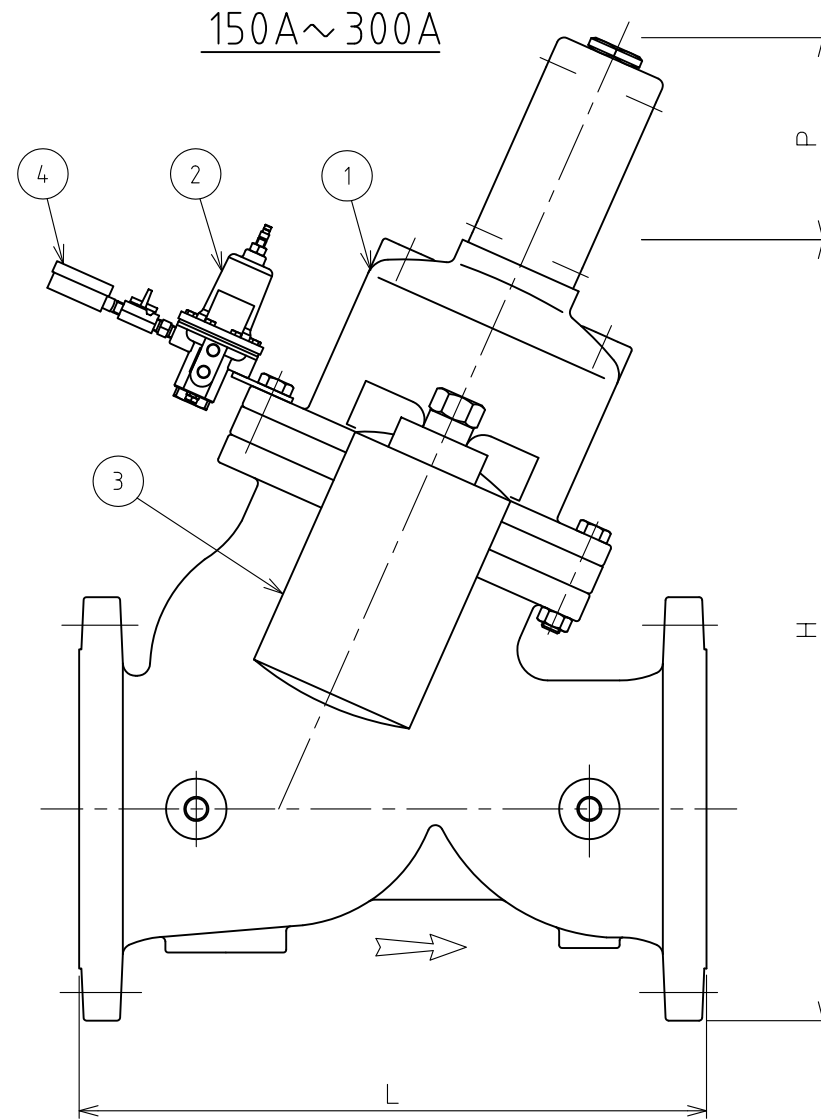
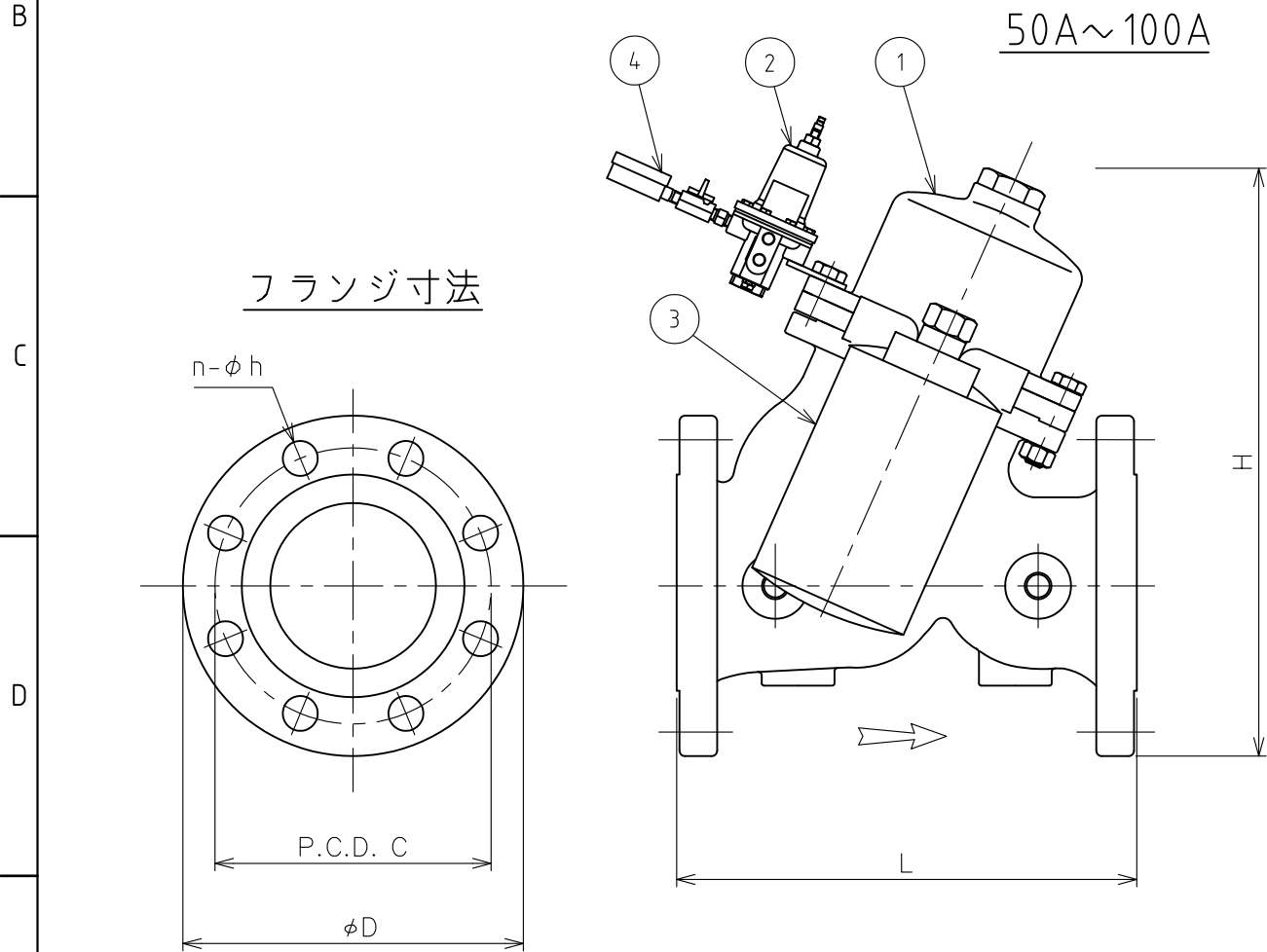
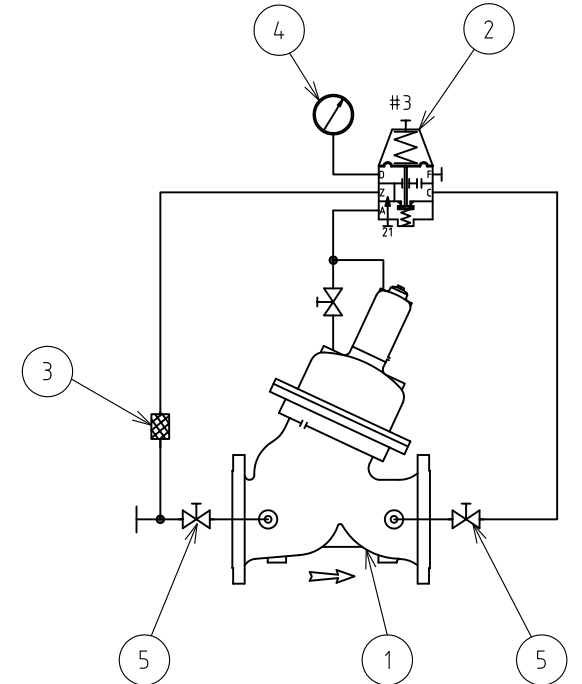
### 50A~100A パイロット配管図

※配管の接続を表す図で製品の形状を表すものではありません。



### 150A~300A パイロット配管図

※配管の接続を表す図で製品の形状を表すものではありません。



本体寸法表 (単位mm)

寸法	口径	口径						
		50A (2")	80A (3")	100A (4")	150A (6")	200A (8")	250A (10")	300A (12")
面 間	L	205	264	335	433	524	637	762
全 高	H	265	332	422	542	666	783	961
シリンダー高	P	-	-	-	135	135	142	154
フランジ外径	φD	155	200	225	305	350	430	480
ボルト穴	中心円の径 P.C.D.C	120	160	185	260	305	380	430
	φh	19	23	23	25	25	27	27
	数n	8	8	8	12	12	12	16
本体重量	kg	15	32	56	106	190	307	505
耐圧試験		2.4MPa						

### 仕様

使用流体	農業用水、工業用水	ポリエステル粉体塗装		エポキシ粉体塗装	
		塗装色	コード	塗装色	コード
流体温度	80℃以下	グリーン	PG	ブルー	EB
使用水压範囲	0.07~1.6MPa			グリーン	EG
フランジ規格	JIS 16K			グレー	EC

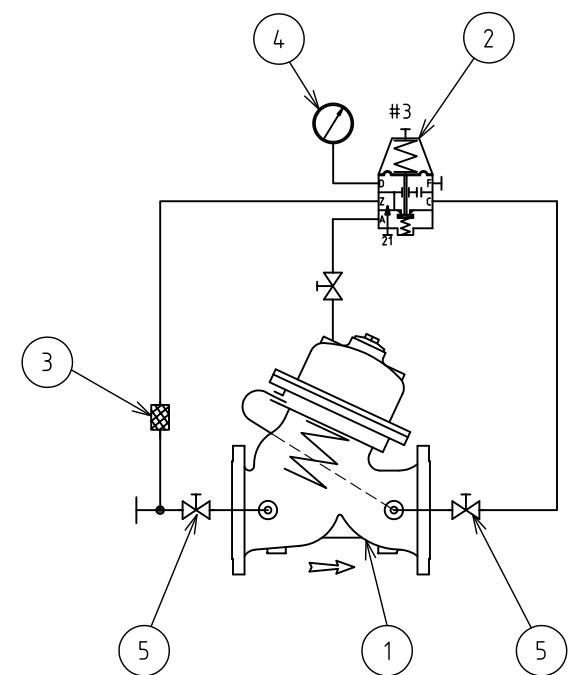
### 塗装仕様

RD43017	フタナベ	ホソヤ	2018.01.05	名称	制御弁 800シリーズ ピストン型コントロールバルブ
改訂	署名	検印	日付	図番	U-345-40-A3
サイズ	A3	投影法		品名	830型 圧力維持弁
縮尺	-	日付	2015.03.24	型式	830, 50A~300A-JIS16K
承認	検図	設計	製図	イフサキ	
ホソヤ	ホソヤ				

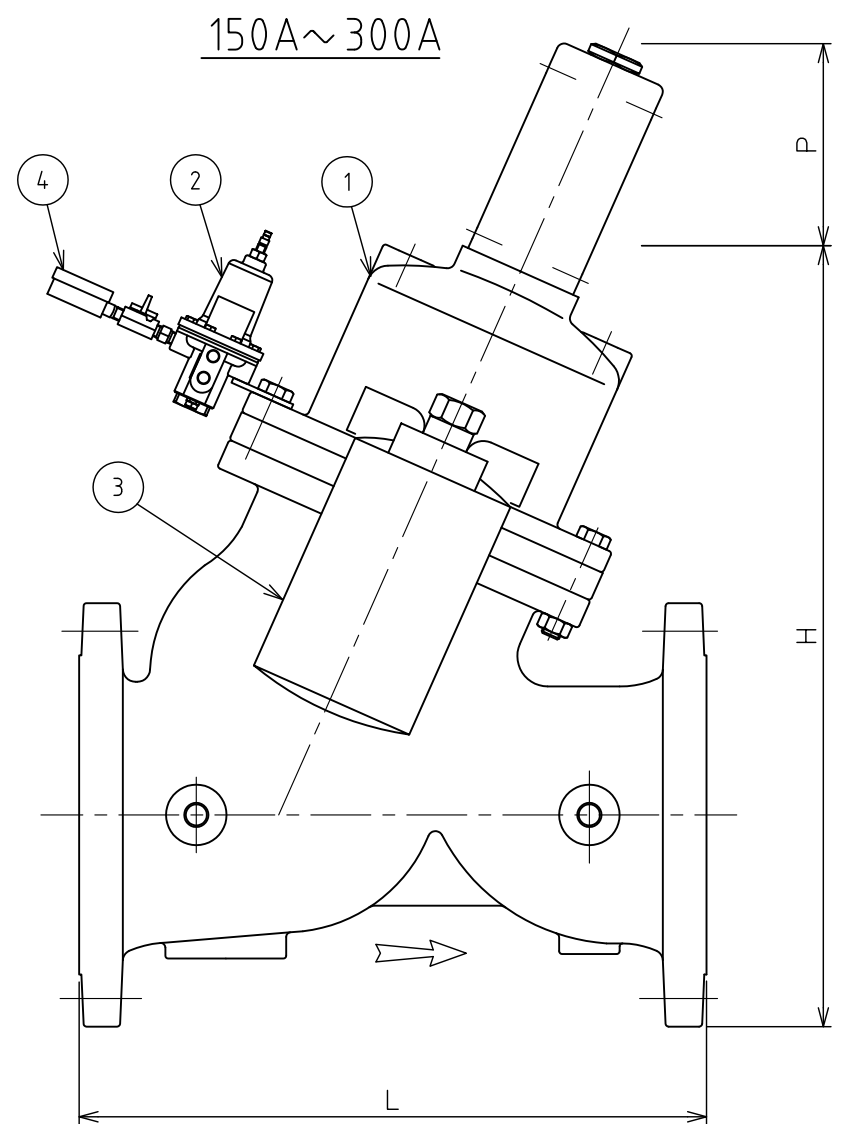
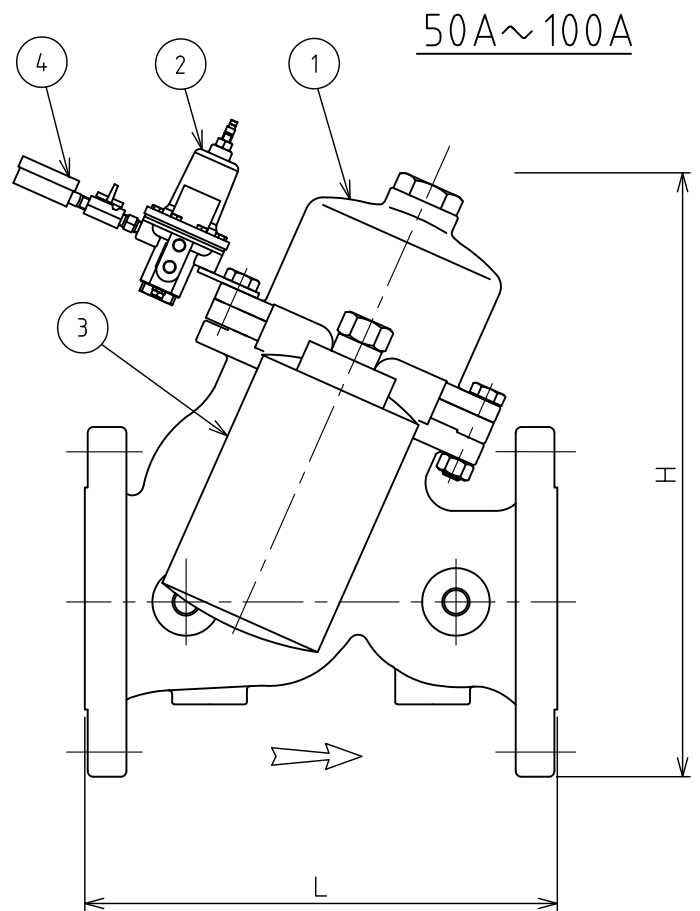
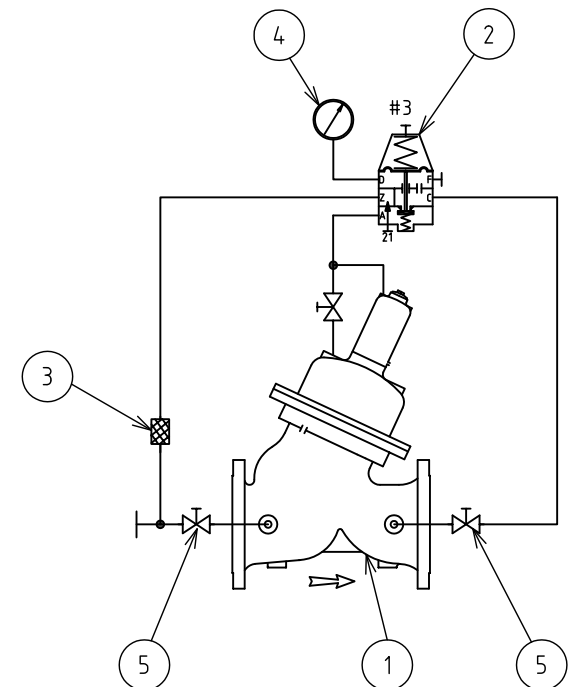
株式会社 イー・エス・ウォーター・ネット

番号	名称	数量	注記
1	基本弁 (800Y)	1	本体 ・上部 - 50A・80A: ステンレス 100A~300A: 砲金 ・下部 - ダクタイル 鋳鉄又は 鋳鋼 シリンダー ・150A~300A: 青銅
2	圧力維持パイロット弁	1	#3
3	フィルター	1	
4	圧力計	1	
5	2方コック弁	3	

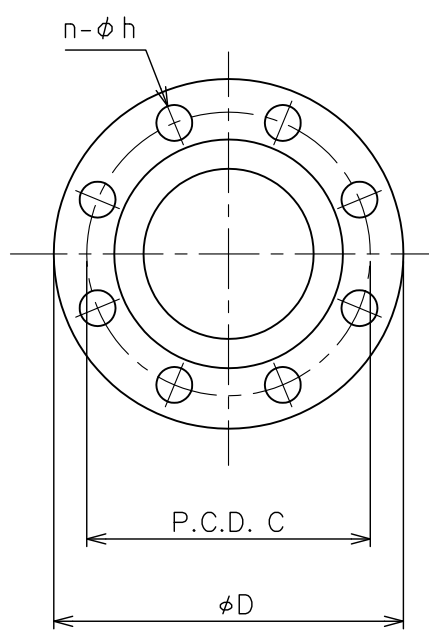
50A~100A パイロット配管図  
※配管の接続を表す図で製品の形状を表すものではありません。



150A~300A パイロット配管図  
※配管の接続を表す図で製品の形状を表すものではありません。



フランジ寸法



本体寸法表 (単位 mm)

寸法	口径	口径						
		50A (2")	80A (3")	100A (4")	150A (6")	200A (8")	250A (10")	300A (12")
面周 L		205	264	335	433	524	637	762
全高 H		265	332	422	542	666	783	961
シリンダー高 P		-	-	-	135	135	142	154
フランジ外径 phi D		155	200	225	305	350	430	480
ボルト穴	中心円の径 P.C.D.C	120	160	185	260	305	380	430
	phi h	19	23	23	25	25	27	27
	数 n	8	8	8	12	12	12	16
本体重量 kg		15	32	56	106	190	307	505
耐圧試験		3.0MPa						

仕様

使用流体	農業用水、工業用水	ポリエステル粉体塗装		エポキシ粉体塗装	
		塗装色	コード	塗装色	コード
流体温度	80℃以下	グリーン	PG	ブルー	EB
使用水压範囲	0.07~2.0MPa			グリーン	EG
フランジ規格	JIS 20K			グレー	EC

塗装仕様

承認	検図	設計	製図	名称	制御弁 800シリーズ ピストン型コントロールバルブ
ホソヤ	ホソヤ		イフサキ	図番	U-346-40-A3
				品名	830型 圧力維持弁
				型式	830, 50A~300A-JIS20K